



洗面化粧台 エルシィ < Mセクション >










多彩なプランニングで快適な洗面空間を
創り出す洗面カウンター。



写真はイメージです。見積り内容とは異なります。

扉カラー

カウンターカラー

 YS2 グレイト	 LP2 クリエール	 LM2 クリエイト	 LD2 クリエイト	 H プレーンホワイト
 CH2 サテンホワイト	 CR2 サテンベージュ	 CM2 サテンカネー	 CZ2 サテンブラック	

奥行きコンパクトなスタイリッシュカウンター

奥行き500mmのコンパクト設計でありながら、洗面器容量16Lと、仮置きスペースや洗面器の大開口を両立しました。もちろん洗面器とカウンターは継ぎ目のない一体成形です。



ハイバックガード
洗面器開口 435mm
仮置きスペース
カウンター奥行 500mm



滑らかなカウンターからボウルへのスロープ。



ビルトイン水栓で、ハイバックガードのお手入れがしやすいです。



ゆったりとしたカーブのボウル。

てまなし排水口

大口径排水口とヘアキャッチャーで、キレイをキープ。排水口は水はけのよい大口径サイズ。汚れの溜まりやすいフランジをなくして拭き掃除もカンタンです。

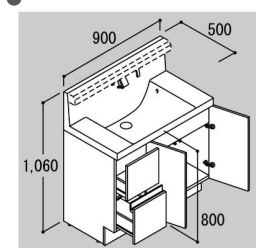


てまなし排水口
大口径サイズ
フランジあり
フランジレス




ヘアキャッチャー
ゴミをキャッチ
排水栓は着脱式なので部品をばらしてキレイに洗えます。
新形状ヘアキャッチャー
通水部

化粧台本体




引出タイプ LCJ1H-905S

分別して収納できる引出タイプ
化粧小物など小さなものとバケツなどの大きなものを、効率よく分別収納できます。



けこみ部は、動きやすいだけでなく踏み台なども収まる高さです。

ミラーキャビネット



3面鏡 MLCJ-903TXU

トレイアレンジ自在の3面鏡
小さなものから背の高いものまで効率よく収納可能。電気を使わない表面コーティングのくもり止めコート付。

くもり止めコート

電気を使わず瞬時にくもりを抑えます。

表面コーティングでくもりをおさえるので、ヒーター式に比べ待ち時間がなく、消し忘れもありません。消費電力ゼロで快適に使用できます。



くもり止めコートなし
くもり止めコート付

水栓金具

水栓は、お掃除もしやすいビルトインタイプ。

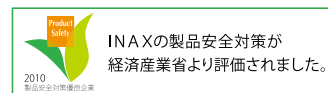


シングルレバーシャワー水栓

低ホルムアルデヒド最高等級

F☆☆☆☆

下地材を含むすべての木質系材料
品確法の最高等級に準拠して、使用面積制限を受けない材料 F☆☆☆☆ホルムアルデヒドの発散速度0.005mg/mh以下を使用しています。



お願い
商品によっては、改良などにより仕様、寸法、カラーなどに多少の変更が生じる場合がありますのでご了承ください。
商品写真は印刷のため、現物と若干異なりますので、実際の商品見本でお確かめください。
商品写真は参考例です。実際に花瓶や小物等を置かれる場合は、落下等の事故がないように取り扱いにご注意ください。
表示価格は、商品代だけのメーカー希望小売価格で、取付費・工事費・消費税、セット写真の小物など別途ご負担をお願いいたします。

